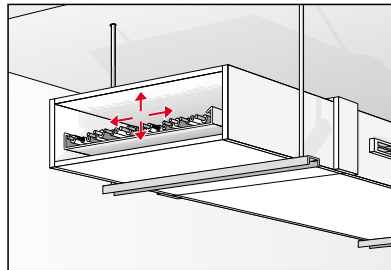
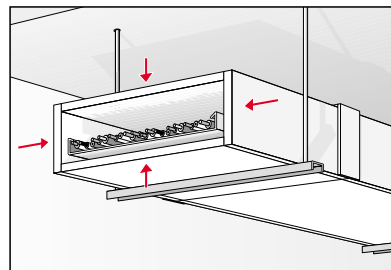


Kabelkanäle



Installationskanäle I 30 - I 90

Nach DIN 4102 T. 11



Funktionserhaltkanäle E 30 - E 90

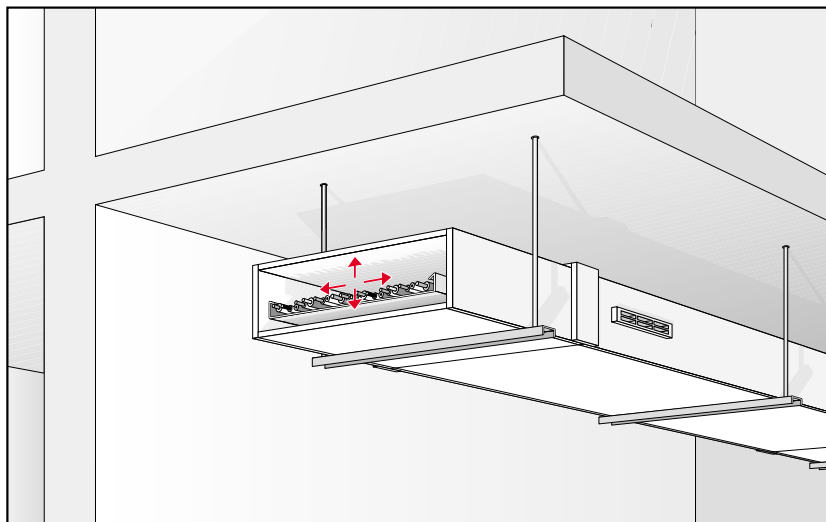
Nach DIN 4102 T. 12

HBT Installationskanäle I 30 – I 90

Amtlicher Nachweis

NR P 3694/6948 MPA-BS

NR P 3271/1079 MPA-BS



Technische Daten

Plattendicke - I 30 / 1 x 20 mm • Plattendicke - I 90 / 2 x 20 mm

Breite des Standardkanals i. L. 100 - 200 - 300 - 400 - 500 - 600 mm

Höhe des Standardkanals i. L. 100 mm

Gewichtsangaben entnehmen Sie bitte der Tabelle 1 - Seite 8 oder der Preisliste.

Andere Größen sind nach den Festlegungen des AbP möglich.

Die Deckel der HBT-Installationskanäle werden lose aufgelegt, loser Deckel mit Stufenfalz.

Die HBT-Installationskanäle werden über die ausgebildeten Muffen miteinander verbunden. Zur Sicherung der Muffenverbindung sind Stahldrahtklammern oder auch Schnellbauschrauben zu verwenden, Klammer-/Schraubenabstand < 150 mm. Falls die HBT-Installationskanäle direkt an die Wand oder an die Massivdecke montiert werden, sind die Deckel zu verschrauben.

Belegung

Die HBT-Installationskanäle können direkt mit allen Arten von Kabeln belegt werden. Es können aber auch die Kabel im Innern des Installationskanals auf sonstige Tragesysteme aufgelegt werden. Die Kabel können auch direkt in den HBT-Installationskanal eingelegt werden. Bei direkter Montage an Wand oder Decke können die Kabel in dem Kanal befestigt werden. Es sind dazu die im AbP, Anlagen 8 und 9 genannten Mittel zu verwenden.

Belüftung

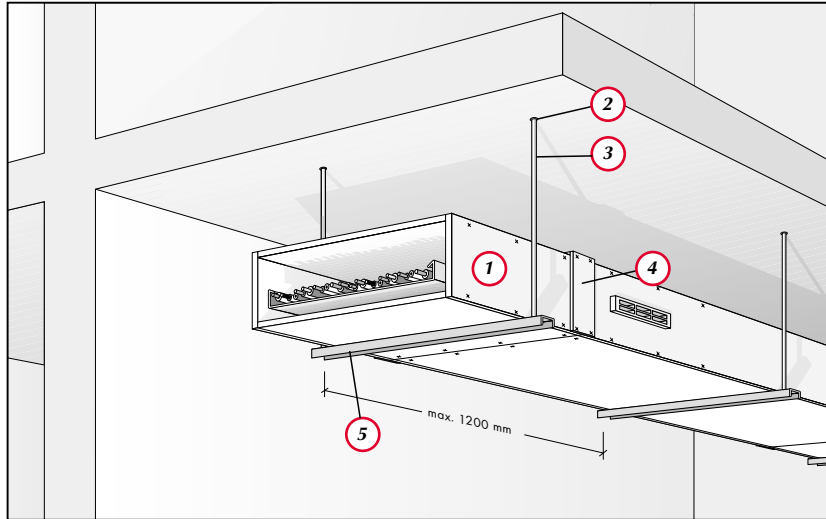
Zur Belüftung der Installationskanäle können die in dem AbP beschriebenen Lüftungsbausteine verwendet werden. Hierbei gilt es zu beachten, dass über diese Bauteile im Brandfall der Austritt von kaltem Rauch möglich ist.

Befestigung

An die Abhängung der HBT-Installationskanäle sind brandschutztechnisch keine Forderungen zu stellen.

HBT Installationskanäle I 30

Einzelangaben / Details



1 HBT- Installationskanal

2 Metallspreizdübel
Bemessung nach Statik

3 Gewindestab
Bemessung nach Statik

4 seitliche Stoßabdeckung

5 Trageprofil
Bemessung nach Statik

6 innenliegende Stoßhinterlegung

7 Stahlblech-Kabelbahn

8 loser Deckel mit Stufenfalz

9 Metallschraube
Bemessung nach Statik

10 Deckenstiel mit Montageplatte
und Konsole

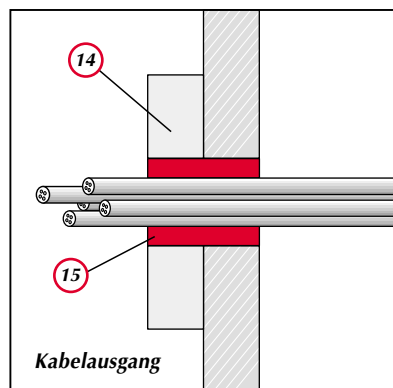
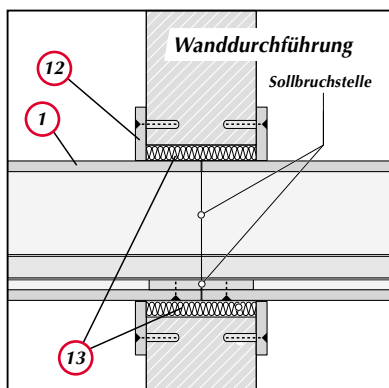
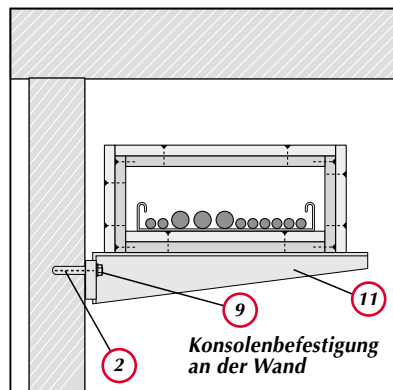
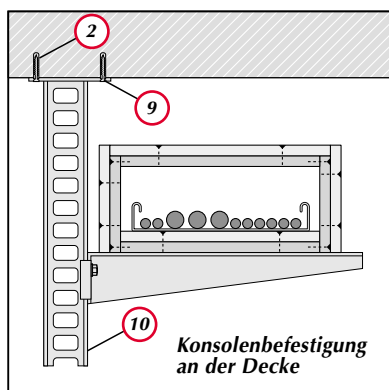
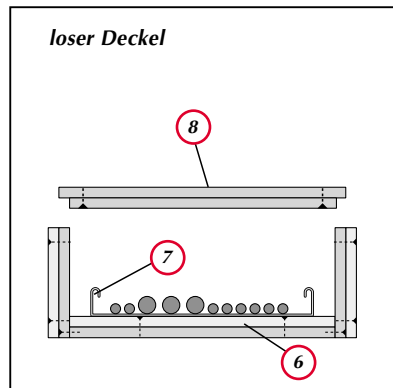
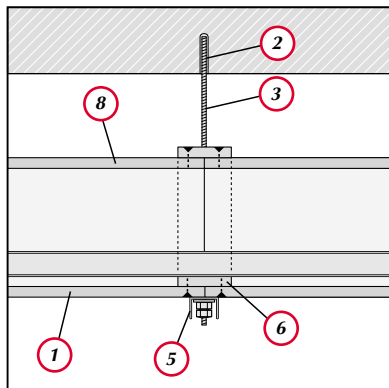
11 Wandstiel mit Montageplatte

12 Abdeckstreifen

13 Mineralfaser nicht brennbar A1

14 Aufdoppelung

15 Brandschutzmasse



Hinweis:

Abhängerabstand

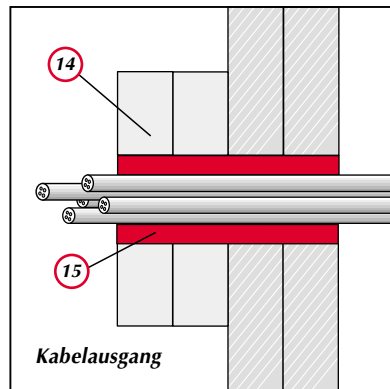
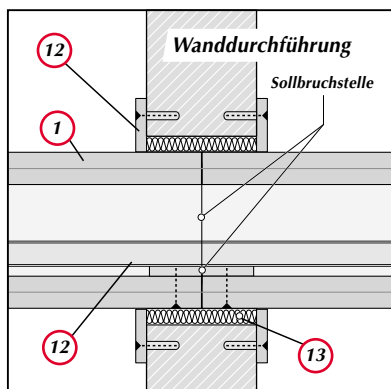
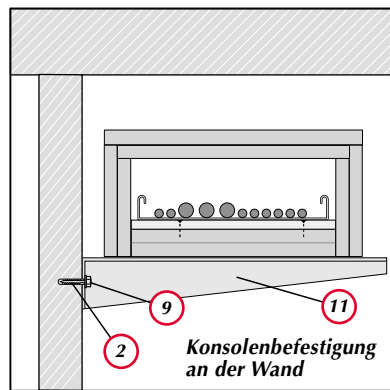
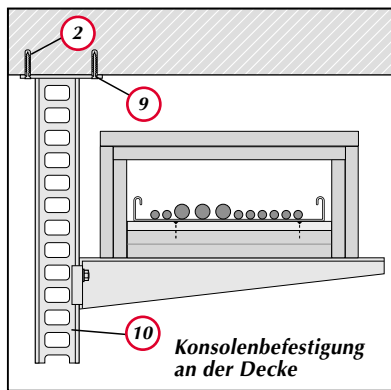
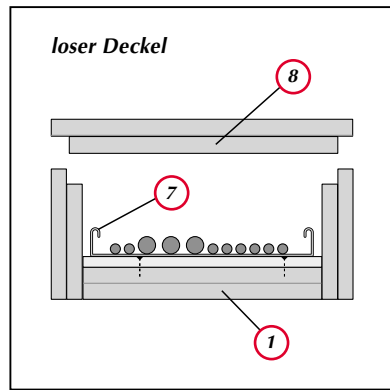
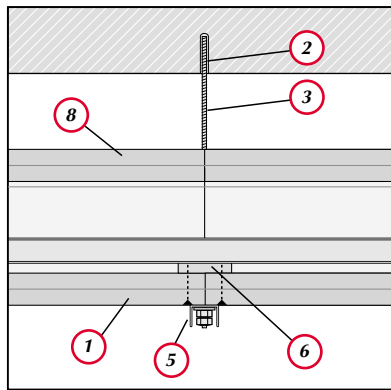
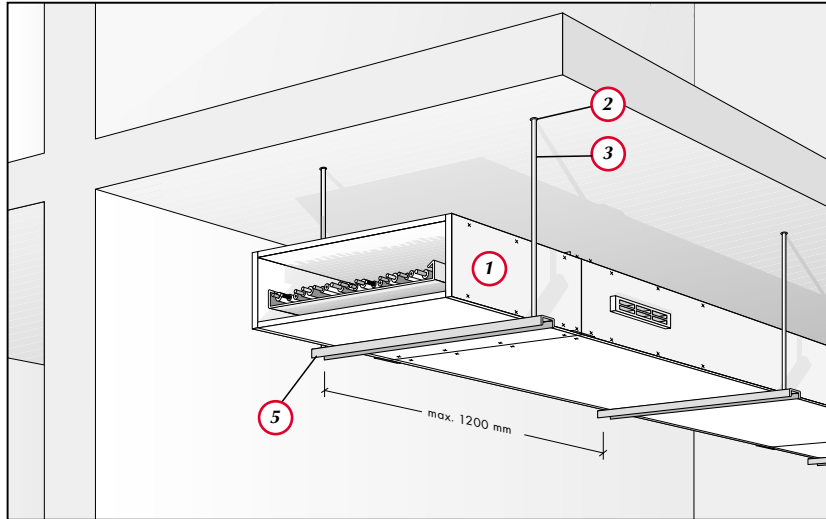
Der Abstand der Abhänger bzw. der Decken- und Wandstiele ist entsprechend dem AdP < 1.200 mm anzuordnen.

2- und 3-seitige Installationskanäle können gefertigt werden. Fragen Sie dazu unsere Anwendungstechnik.

HBT Installationskanäle I 90

Einzelangaben / Details

- 1 HBT- Installationskanal
- 2 Metallspreizdübel
Bemessung nach Statik
- 3 Gewindestab
Bemessung nach Statik
- 4 seitliche Stoßabdeckung
- 5 Trageprofil
Bemessung nach Statik
- 6 innenliegende Stoßhinterlegung
- 7 Stahlblech-Kabelbahn
- 8 loser Deckel mit Stufenfalz
- 9 Metallschraube
Bemessung nach Statik
- 10 Deckenstiel mit Montageplatte und Konsole
- 11 Wandstiel mit Montageplatte
- 12 Abdeckstreifen
- 13 Mineralfaser nicht brennbar A1
- 14 Aufdoppelung
- 15 Brandschutzmasse



Hinweis:
Abhängerabstand

Der Abstand der Abhänger bzw. der Decken- und Wandstiele ist entsprechend dem AdP < 1.200 mm anzuordnen.

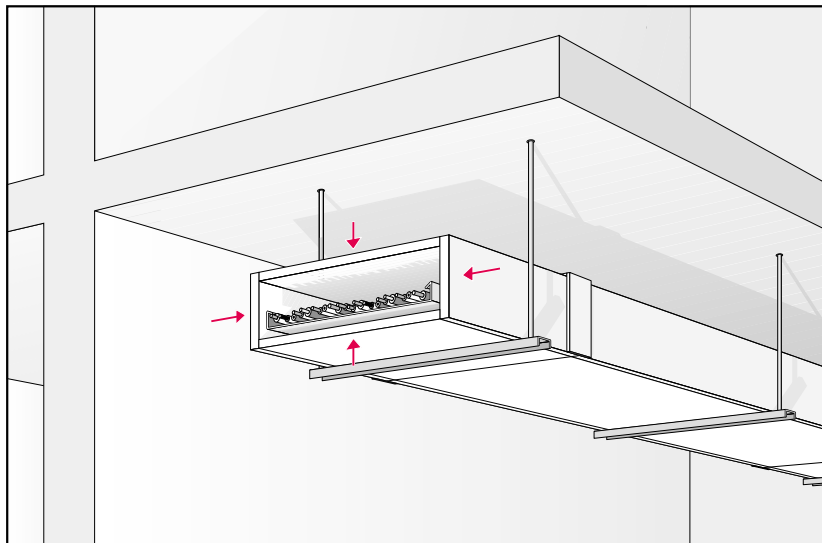
2- und 3-seitige Installationskanäle können gefertigt werden. Fragen Sie dazu unsere Anwendungstechnik.

HBT Kabelkanäle für den Funktionserhalt von Kabeln Feuerwiderstandsklassen **E 30 - E 9**

Amtlicher Nachweis

NR P 3694/6948 MPA-BS

NR P 3271/1079 MPA-BS



Technische Daten:

Plattendicke - E 30 / 1 x 20 mm • Plattendicke - E 90 / 2 x 20 mm

Breite des Standardkanals i.L. 100 - 200 - 300 - 400 - 500 - 600 mm

Höhe des Standardkanals i.L. 100 mm

Gewichtsangaben entnehmen Sie bitte der Tabelle 1 - Seite 8
oder der Preisliste.

Andere Größen sind nach den Festlegungen des AbP möglich.
Die Deckel der HBT-Elektro-Kabelkanäle werden lose aufgelegt, loser
Deckel mit Stufenfalz.

Die HBT-Elektrokabelkanäle werden über die ausgebildeten Muffen
miteinander verbunden. Zur Sicherung der Muffenverbindung
sind Stahldrahtklammern oder auch Schnellbauschrauben zu verwenden,
Klammer-/Schraubenabstand < 150 mm. Bei direkter Wand- oder
Deckenmontage sind die Deckel zu verschrauben.

Belegung

Die HBT-Elektrokabelkanäle können direkt mit allen Arten von Kabeln
belegt und auch mit den Befestigungsmitteln (siehe Anlage 8 und 9 des AbP)
direkt im Kanal befestigt werden. Der Einbau von Kabeltragesystemen
in den HBT-Kabelkanal ist möglich, aber nicht erforderlich.

Belüftung

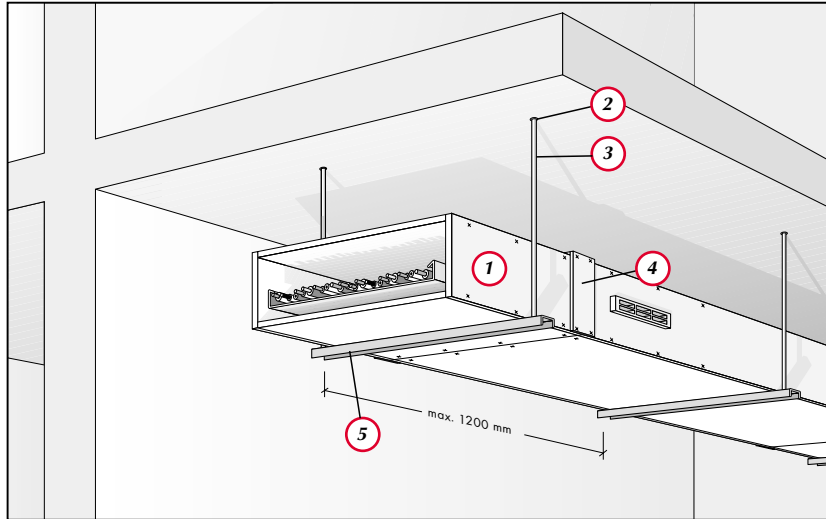
Zur Belüftung der Elektrokabelkanäle können die in dem AbP beschriebenen
Lüftungsbausteine verwendet werden. Hierbei gilt es zu beachten,
daß über diese Bauteile im Brandfall kurzfristig der Eintritt von heißen
Rauchgasen möglich ist

Befestigung

Die Abhängung der HBT-Elektrokabelkanäle hat entsprechend den
Festlegungen der DIN 4102, Teil 4, Abs. 8.5.7.5., Tabelle 109 zu erfolgen.
Der Abstand der Abhänger untereinander < 1.200 mm.
Siehe auch Tabelle Seite 8.

Durchführungen

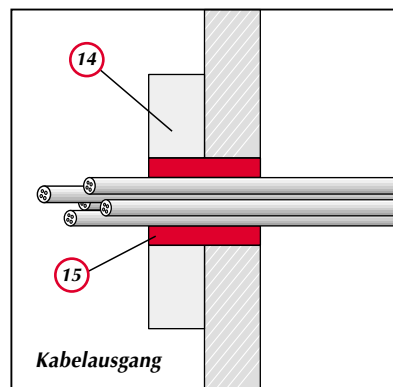
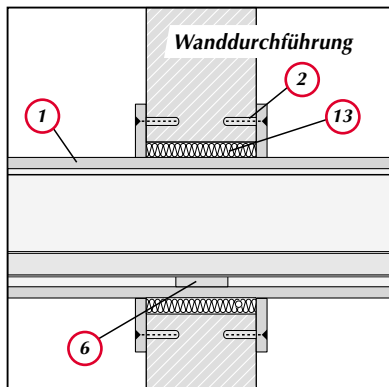
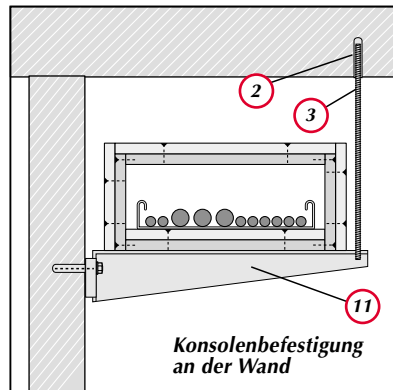
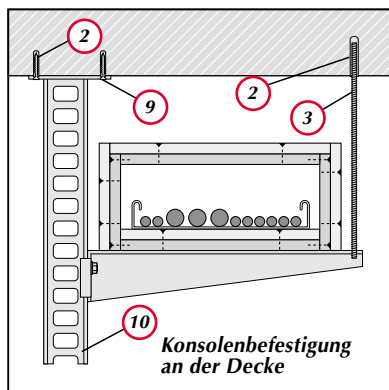
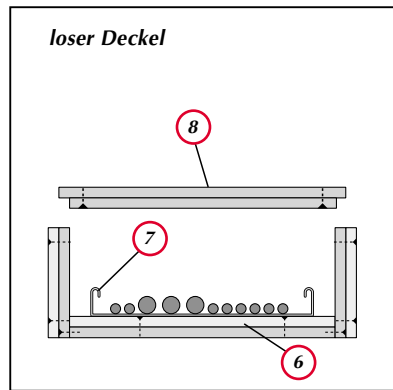
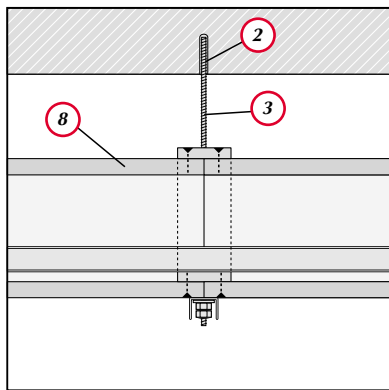
Bei Wand- und Deckendurchführungen ist der Fugenspalt zwischen Kanal
und Wand/Decke mit dem HENSEL-Weichschottsystem zu verschließen.
Die Kabeldurchführung durch die Kanalwände hat nach der AbP zu erfolgen.
Wir empfehlen das Produkt HENSOMASTIK 5 KS-SP aus der Kartusche.



HBT Kabelkanäle für den Funktionserhalt von Kabeln
Feuerwiderstandsklasse **E 30**

Einzelangaben / Details

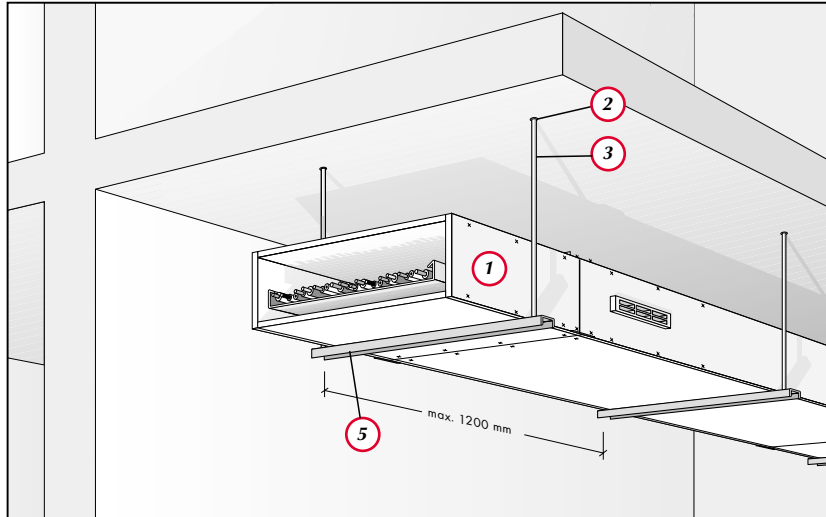
- 1 HBT- Installationskanal
- 2 Metallspreizdübel
Bemessung nach Statik
- 3 Gewindestab
Bemessung nach Statik
- 4 seitliche Stoßabdeckung
- 5 Trageprofil
Bemessung nach Statik
- 6 innenliegende Stoßhinterlegung
- 7 Stahlblech-Kabelbahn
- 8 loser Deckel mit Stufenfalz
- 9 Metallschraube
Bemessung nach Statik
- 10 Deckenstiel mit Montageplatte und Konsole
- 11 Wandstiel mit Montageplatte
- 12 Abdeckstreifen
- 13 Mineralfaser nicht brennbar A1
- 14 Aufdoppelung
- 15 Brandschutzmasse



Hinweis:
Abhängerabstand

Der Abstand der Abhänger bzw. der Decken- und Wandstiele ist entsprechend dem AdP < 1.200 mm anzuordnen.

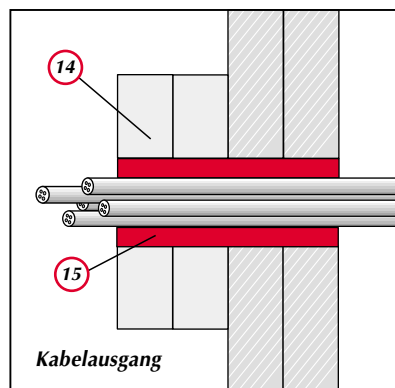
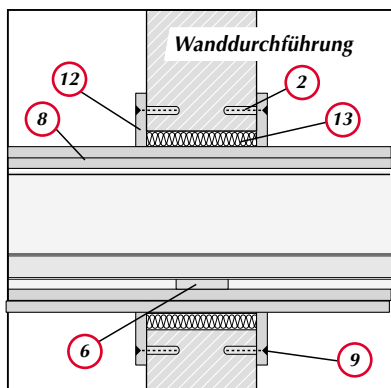
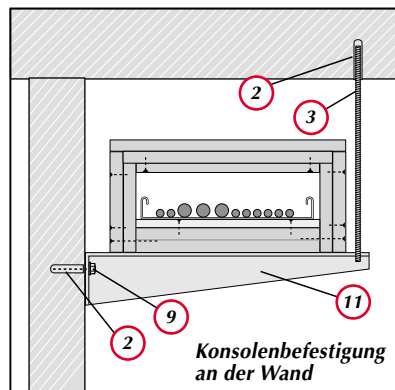
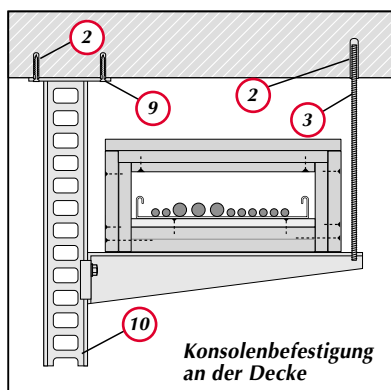
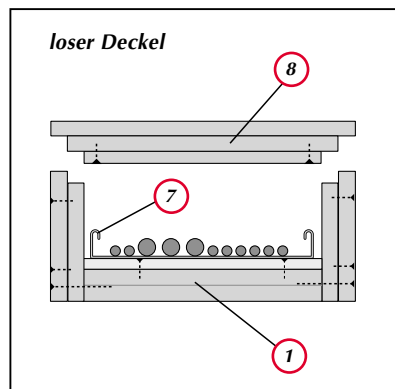
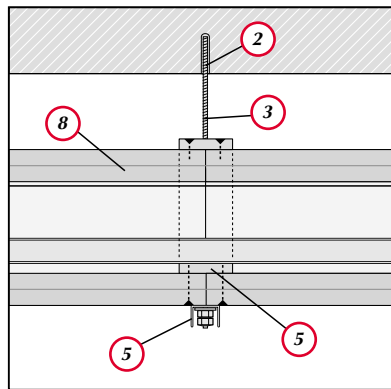
2- und 3-seitige Installationskanäle können gefertigt werden. Fragen Sie dazu unsere Anwendungstechnik.



HBT Kabelkanäle für den Funktionserhalt von Kabeln
Feuerwiderstandsklasse **E 90**

Einzelangaben / Details

- 1 HBT- Installationskanal
- 2 Metallspreizdübel
Bemessung nach Statik
- 3 Gewindestab
Bemessung nach Statik
- 4 seitliche Stoßabdeckung
- 5 Trageprofil
Bemessung nach Statik
- 6 innenliegende Stoßhinterlegung
- 7 Stahlblech-Kabelbahn
- 8 loser Deckel mit Stufenfalz
- 9 Metallschraube
Bemessung nach Statik
- 10 Deckenstiel mit Montageplatte und Konsole
- 11 Wandstiel mit Montageplatte
- 12 Abdeckstreifen
- 13 Mineralfaser nicht brennbar A1
- 14 Aufdoppelung
- 15 Brandschutzmasse



Hinweis:
Abhängerabstand

Der Abstand der Abhänger bzw. der Decken- und Wandstiele ist entsprechend dem AdP < 1.200 mm anzuordnen.

2- und 3-seitige Installationskanäle können gefertigt werden. Fragen Sie dazu unsere Anwendungstechnik.

TABELLEN zu MERKBLATT 4.2.1 und 4.2.2

Eigengewichte und Bemessungstabelle

Aus der nachstehenden Tabelle 1 können Sie die Kanalgewichte und Abwicklungsflächen der Standardkanäle entnehmen. Aus Tabelle 2 kann die zulässige Last pro Gewindestab bzw. Hängerpaar entnommen werden. Die Befestigung muss an Massivbauteilen erfolgen. Dabei ist darauf zu achten, dass das Massivbauteil mindestens die gleiche Feuerwiderstandsklasse wie die HBT-Kanäle hat. Zur Befestigung der Gewindestange in den Massivbauteilen müssen zugelassene Stahldübel >M8 verwendet werden, deren rechnerische Zugbelastung 500N nicht überschreiten darf. Die Angaben der jeweiligen allgemeinen bauaufsichtlichen Zulassung der verwendeten Stahldübel sind zu beachten.

Tabelle 1

Kanalgröße i. L. in mm	Querschnitt i. L. in cm ²	Kabelkanal I/E 30		Kabelkanal I/E 90	
		äußere Abwicklung i. m ² /m	Gewicht in kg je m	äußere Abwicklung i. m ² /m	Gewicht in kg je m
100 x 100	100	0,56	16	0,72	21
200 x 100	200	0,76	20	0,92	27
300 x 100	300	0,96	24	1,12	33
400 x 100	400	1,16	28	1,32	41
500 x 100	500	1,36	32	1,52	48
600 x 100	600	1,56	36	1,72	56

Zu dem Eigengewicht der Kabelkanäle ist noch das Gewicht der Kabel und ggf. das der Kabeltragebahnen hinzu zu rechnen

Tabelle 2

Gewindestab (EN ISO 898-1) querschnitt	Nenn- Spannungs- querschnitt	Zugkraft E 30 u. E 60 (9N/mm ² nach DIN 4102)			Zugkraft E 90 (6N/mm ² nach DIN 4102)		
		N/Gewindestab	kg/Gewindestab	kg/Hängerpaar	N/Gewindestab	kg/Gewindestab	kg/Hängerpaar
mm	mm ²						
M 8	36,60	329,40	33,58	67,16	219,60	22,39	44,77
M 10	58,00	522,00	53,21	106,41	348,00	35,47	70,95
M 12	84,30	758,70	77,34	154,68	505,80	51,56	103,12
M 14	115,00	1.035,00	105,50	211,01	690,00	70,34	140,67
M 16	157,00	1.413,00	144,04	288,07	942,00	96,02	192,05
M 18	192,00	1.728,00	176,15	352,29	1.152,00	117,43	234,86
M 20	245,00	2.205,00	224,77	449,54	1.470,00	149,85	299,69
M 24	353,00	3.177,00	323,85	647,71	2.118,00	215,90	431,80

Hochbau
Brandschutz
Technik

*Am Bornberg 8
34621 Frielendorf
Tel.: 05684 - 922 965
Fax: 05684 - 922 967
eMail: info@hbt-brandschutz.de
www.hbt-brandschutz.de*